

한국아즈빌(주), VOC 배출을 줄이는 Low Emission Gland Packing 채용

아즈빌그룹은 4월 17일부터 VOC(Volatile Organic Compound : 휘발성 유기화합물) 배출량을 줄일 수 있는 Low Emission Gland Packing을 채용한다고 밝혔다. 아즈빌(Kr.azbil.com)의 Low Emission Gland Packing은 제3자 인증기관에 의해 ISO15848-1:2015*1의 내구성 최고 등급인 CC3 인증을 취득하였다. ISO15848-1:2015는 컨트롤 밸브 Gland부와 Gasket부의 Seal 성능을 정하는 유일한 국제규격이다.

중국, 대만, 태국, 미국 등 각국에는 PM2.5나 광화학 스모그 등 대기오염의 원인이 되는 VOC에 대해 산업 시설에서 배출을 규제하는 법률이 있다. 이 법률에 의해 사용자는 컨트롤 밸브 VOC누설량에 관한 관리 의무가 있다. 이러한 규제에 대하여 사용자는 ISO15848-1 인증을 받은 Low Emission Gland Packing을 컨트롤 밸브에 채용하는 것으로 VOC누설량 관리에 미치는 업무부하 저감을 도모할 수 있다.

미국 환경보호국이 발행하는 자료 「Leak Detection

and Repair—A Best Practices Guide」*2에 의하면 전형적인 플랜트의 경우 VOC누설량의 약 62%가 밸브에서 발생하는 것으로 계산된다. 그러므로 Gland부에서의 누설량을 줄이는 것이 대기오염 방지를 위한 VOC대책에서 가장 중요하고 효과적인 방법이다.

한편, 환경 대책을 추진한 기업은 Low Emission Gland Packing의 뛰어난 Seal성이나 내구성에 의한 노동환경 개선과 생산 손실 개선을 체감하여 Gland부의 Seal 성능이 뛰어난 컨트롤 밸브를 원하는 목소리가 해마다 높아지고 있다.

■ 주요 특징

1. ISO15848-1:2015 인증 취득 내구성 최고등급 CC3을 실현

ISO15848-1 적합 사양인 Low Emission Gland Packing은 Low Emission Packing 기술평가에 유력한 미국의 제3자 기관 인증시험에 따라, ISO15848-1:2015로

*1 : ISO15848-1: "Industrial valves - Measurement, test and qualification procedures for fugitive emissions - Part 1: Classification system and qualification procedure for type testing of valves"

ISO15848-1은 공업용 밸브에 대해 정한 규격으로, 컨트롤 밸브 유체 누설량의 계측 방법이나 테스트 방법, 인정에 영향을 미치는 순서에 대해서 규정한다.

*2 : 「Leak Detection and Repair—A Best Practices Guide」는 미국환경 보호청 홈페이지 링크에서 참조할 수 있다. <https://www.epa.gov/sites/production/files/2014-02/documents/ldrguide.pdf>

PROCESS CONTROL INSTRUMENTATION

규정되는 유체 Seal 성능을 만족시키는 동시에, 내구성 면에서도 최고 등급인 CC3에 적합하다고 인정받았다.

CC3은 10만 사이클 가동 후 누설량이 같은 규격에 의해 정해진 규정치 이하로 요구되는데, 아즈빌의 Low Emission Gland Packing은 이 기준을 충족한다.

2. 노동환경 또는 생산 효율을 개선

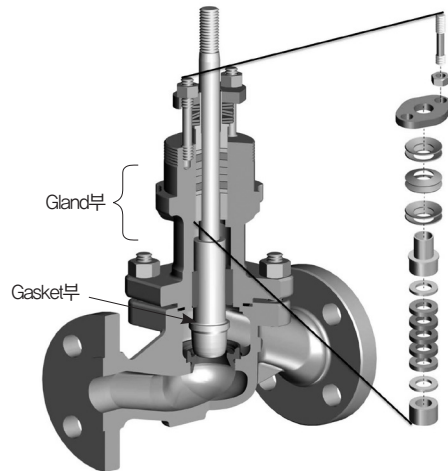
컨트롤밸브 Seal부에서 생기는 유체누설량을 줄일 수 있다. 또 악취가 나는 현상이나 눈에 자극을 주는 유체를 취급하는 현장의 노동환경 개선에 기여하며, 상품이나 동력이 되는 유체의 경우 누액량이 줄어드는 것이 생산 효율 개선으로도 연결된다.

3. 유지보수 사이클의 장기화에 공헌

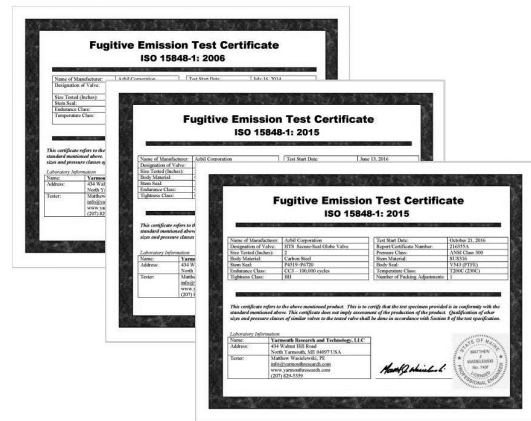
Belleville spring의 스프링력으로 항상 Gland Packing에 적절한 체결력을 유지하고, 느슨함을 방지하는 Live load를 채용하고 있다.

Gland부에서 유체누설이 발생하기 쉬운 작동 빈도가 높은 컨트롤 밸브나, 승온·강온의 열사이클이 있는 컨트롤 밸브에 적합하다.

azbil그룹은 기업이념인 「인간을 중심으로 한 오토메이션」이라는 기업 이념을 실천하기 위하여 안심과 안전을 고객에게 전달하는 동시에, 손님 요구에 응하는 제품을 제공한다.



ISO15848-1 적합 사양
Low Emission Gland Packing 조립도



ISO15848-1 인정증명서